

Elektrische Verbrauchsgeräte

Elektro - Speicherheizung SW, Warmwasserspeicher $\geq 80\text{l}$
Wirkschluplan - Beispiel für den Zählerplatz

Erläuterungen

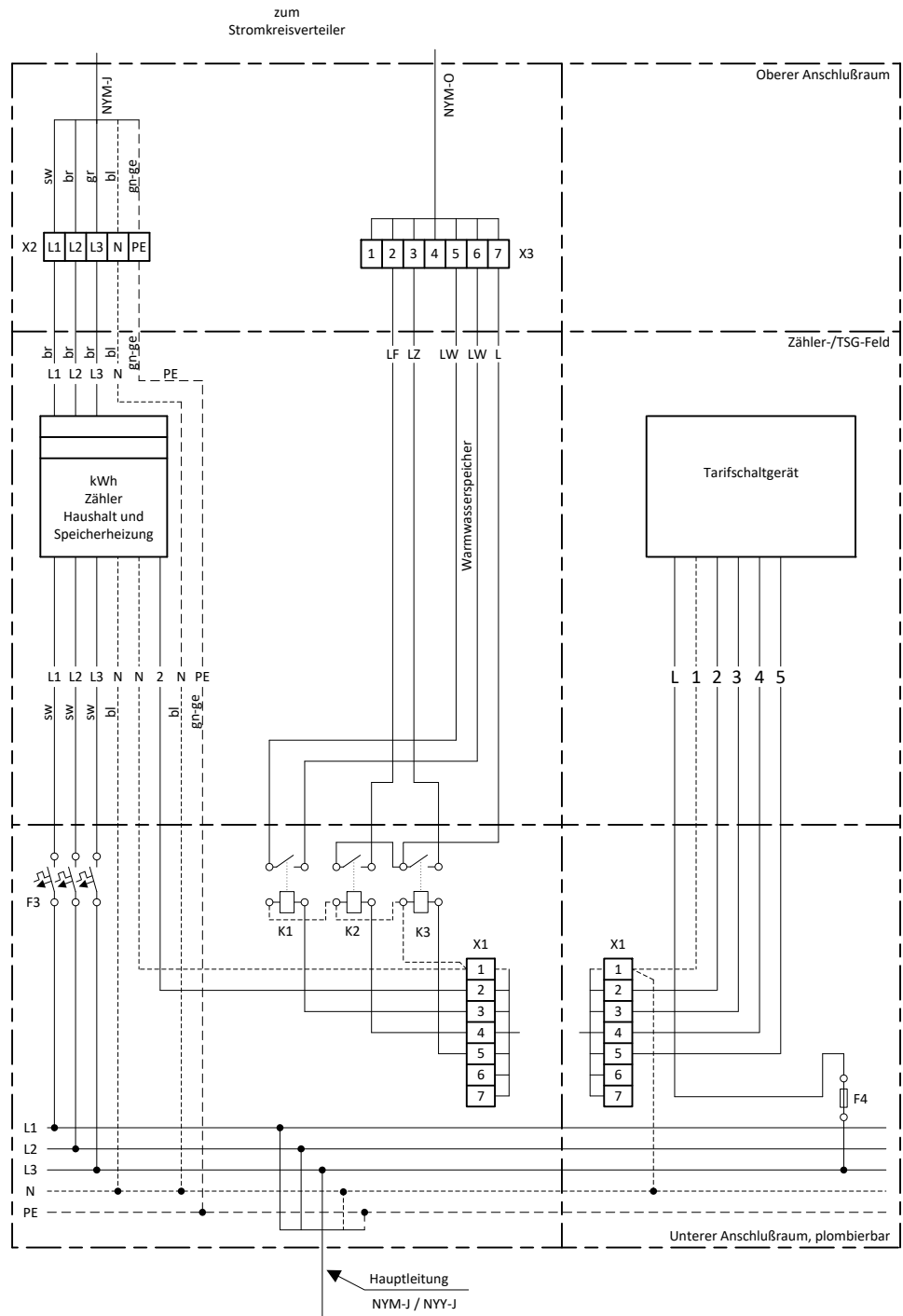
Stauferwerk

zu Abschnitt

10.2.4

Ausgabe/Blatt

01.13/1



- (F3) Selektiver Haupt- Leitungsschutzschalter (SH-Schalter)
- (F4) Überstromsicherheit nach Kapitel 7 (plombierbar)
- (K1) Kundeneigenes Steuerrelais mit Schließer für Warmwasser (LW)
- (K2) Kundeneigenes Steuerrelais mit Schließer für ESH >LF< (RN)
- (K3) Kundeneigenes Steuerrelais mit Schließer für ESH >LZ< (RT)
- (X1) Schaltleitungsklemme (7-polig)
- (X2) Hauptleitungsabzweigklemme
- (X3) Steuerleitungsklemme (7-polig)

Elektrische Verbrauchsgeräte

Elektro - Speicherheizung SW 2, Warmwasserspeicher $\geq 80l$ Wirksaltplan - Beispiel für den Zählerplatz

Erläuterungen

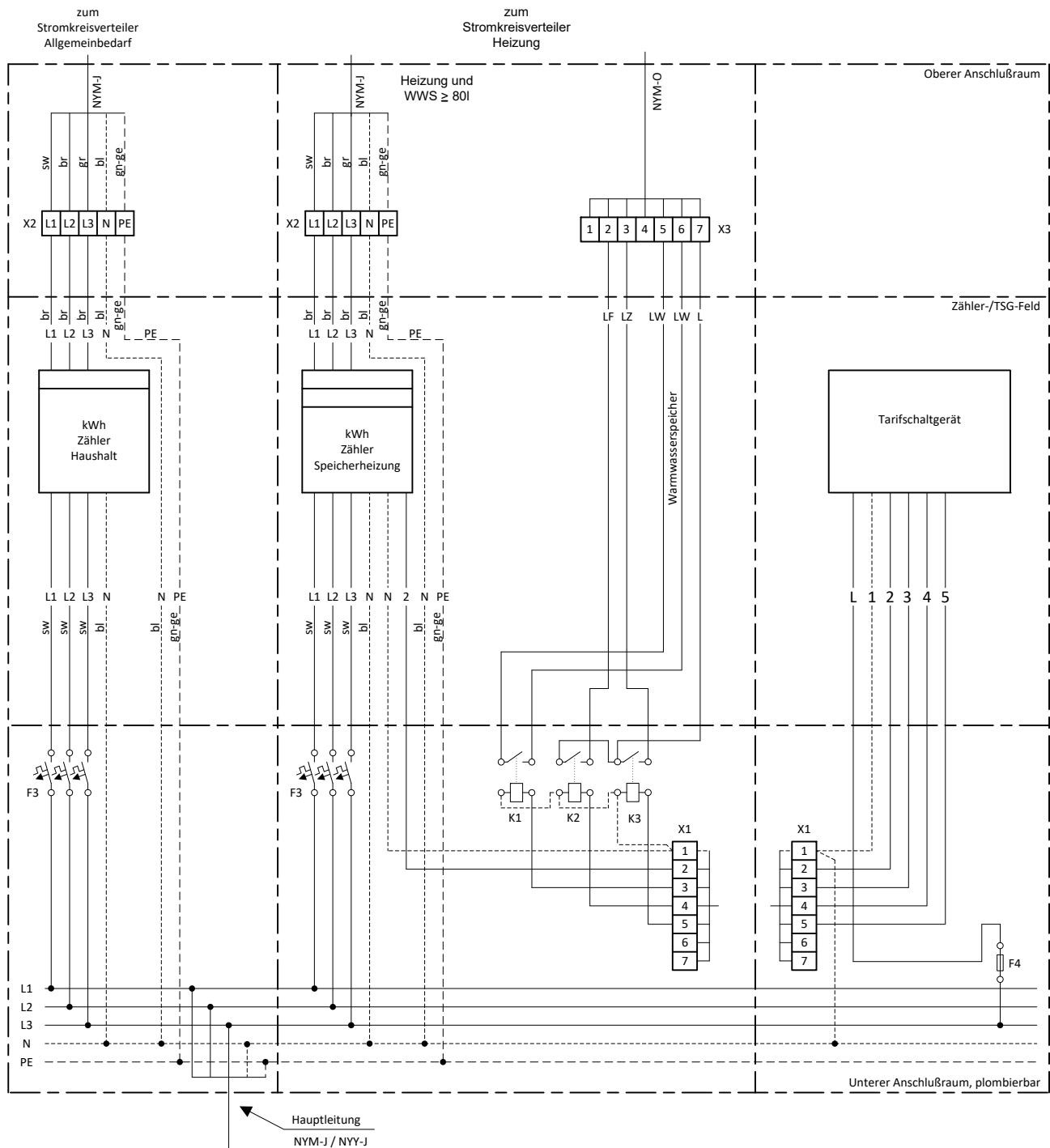
Stauferwerk

zu Abschnitt

10.2.4

Ausgabe/Blatt

01.13/2



- (F3) Selektiver Haupt- Leitungsschutzschalter (SH-Schalter)
- (F4) Überstromsicherung nach Kapitel 7 (plombierbar)
- (K1) Kundeneigenes Steuerrelais mit Schließer für Warmwasser (LW)
- (K2) Kundeneigenes Steuerrelais mit Schließer für ESH >LF< (RN)
- (K3) Kundeneigenes Steuerrelais mit Schließer für ESH >LZ< (RT)
- (X1) Schaltleitungsklemme (7-polig)
- (X2) Hauptleitungsabzweigklemme
- (X3) Steuerleitungsklemme (7-polig)

Elektrische Verbrauchsgeräte

Gesteuerte Elektroheizung SH, Warmwasserspeicher $\geq 80l$
Wirksaltplan - Beispiel für den Zählerplatz

Erläuterungen

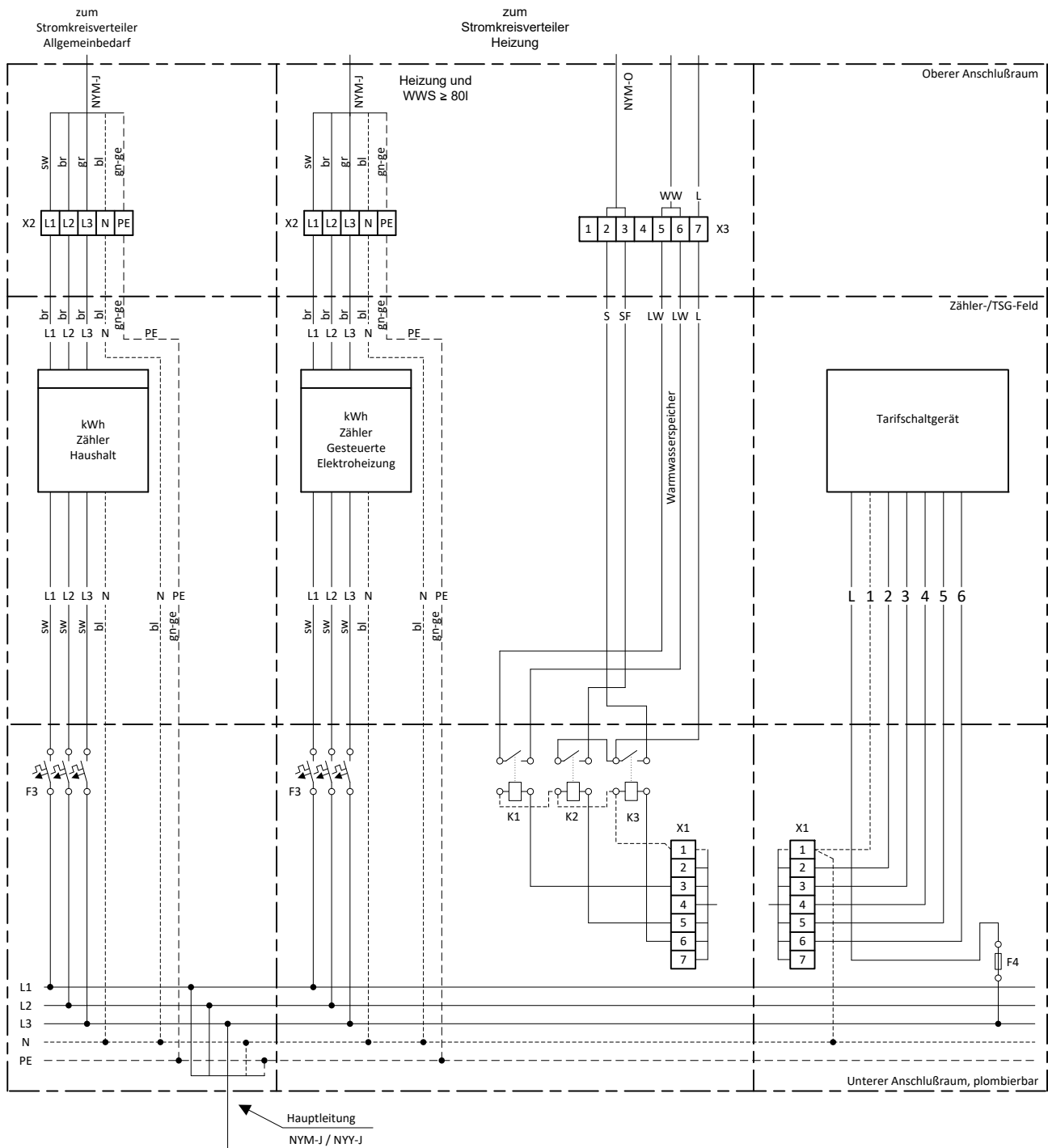
Stauferwerk

zu Abschnitt

10.2.4

Ausgabe/Blatt

01.13/3



- (F3) Selektiver Haupt- Leitungsschutzschalter (SH-Schalter)
- (F4) Überstromsicherung nach Kapitel 7 (plombierbar)
- (K1) Kundeneigenes Steuerrelais mit Schließer für Warmwasser (LW)
- (K2) Kundeneigenes Steuerrelais mit Schließer für GEH „SF“ (speicherfreier Heizteil)
- (K3) Kundeneigenes Steuerrelais mit Schließer für GEH „S“ (Speicherheizteil)
- (X1) Schaltleitungsklemme (7-polig)
- (X2) Hauptleitungsabzweigklemme
- (X3) Steuerleitungsklemme (7-polig)

Elektrische Verbrauchsgeräte

Gesteuerte Elektroheizung SH 2, Warmwasserspeicher $\geq 80l$ Wirksaltplan - Beispiel für den Zählerplatz

Erläuterungen

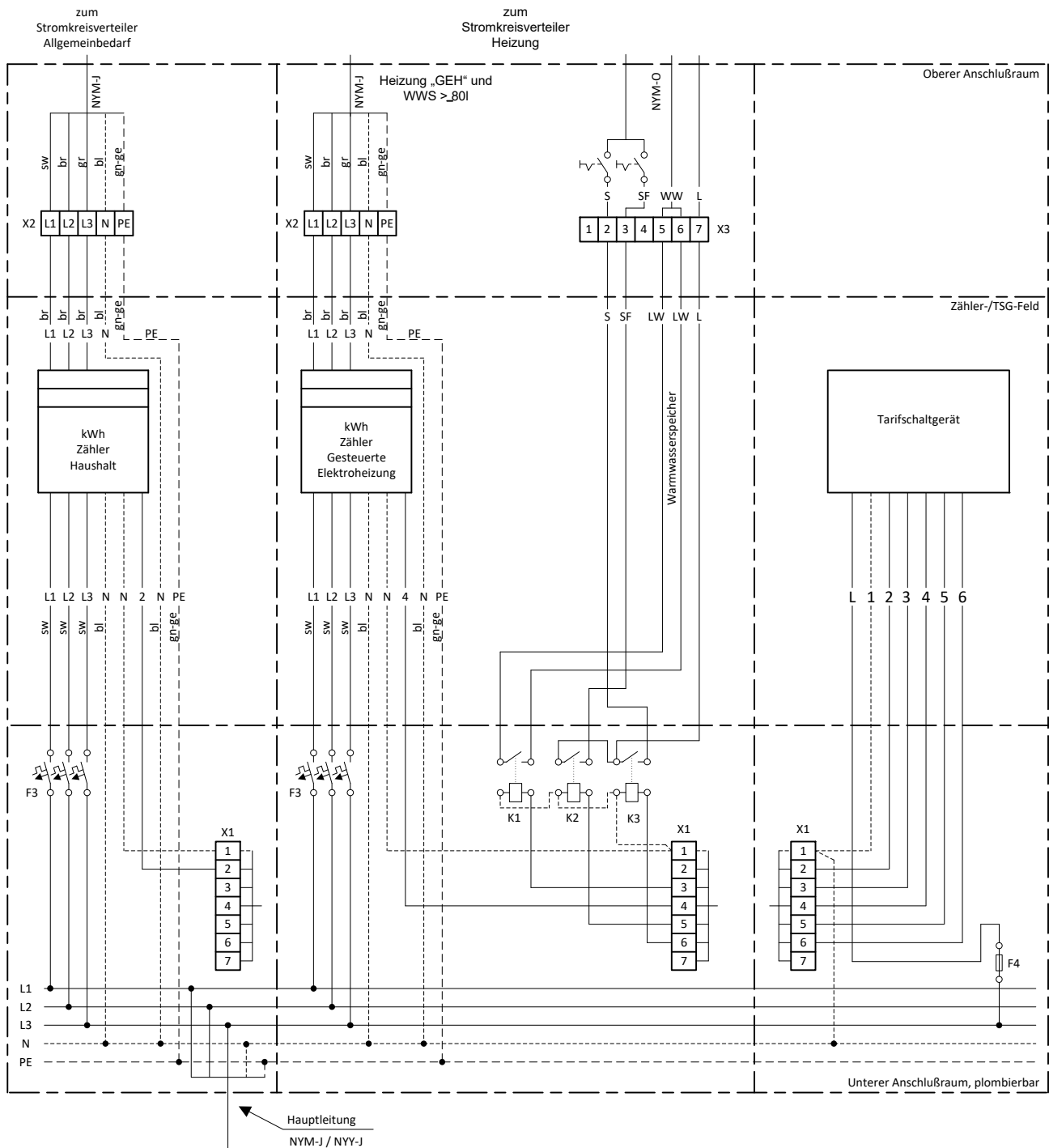
Stauferwerk

zu Abschnitt

10.2.4

Ausgabe/Blatt

01.13/4



- (F3) Selektiver Haupt- Leitungsschutzschalter (SH-Schalter)
- (F4) Überstromsicherung nach Kapitel 7 (plombierbar)
- (K1) Kundeneigenes Steuerrelais mit Schließer für Warmwasser (LW)
- (K2) Kundeneigenes Steuerrelais mit Schließer für GEH „SF“ (speicherfreier Heizteil)
- (K3) Kundeneigenes Steuerrelais mit Schließer für GEH „S“ (Speicherheizteil)
- (X1) Schaltleitungsklemme (7-polig)
- (X2) Hauptleitungsabzweigklemme
- (X3) Steuerleitungsklemme (7-polig)

Elektrische Verbrauchsgeräte e-wärme

Wärmepumpe, Direktheizung, Lüftungsheizung

für unterbrechbare Elektroheizungsanlagen zur Raumheizung

Wirkschnittplan - Beispiel für den Zählerplatz

Erläuterungen

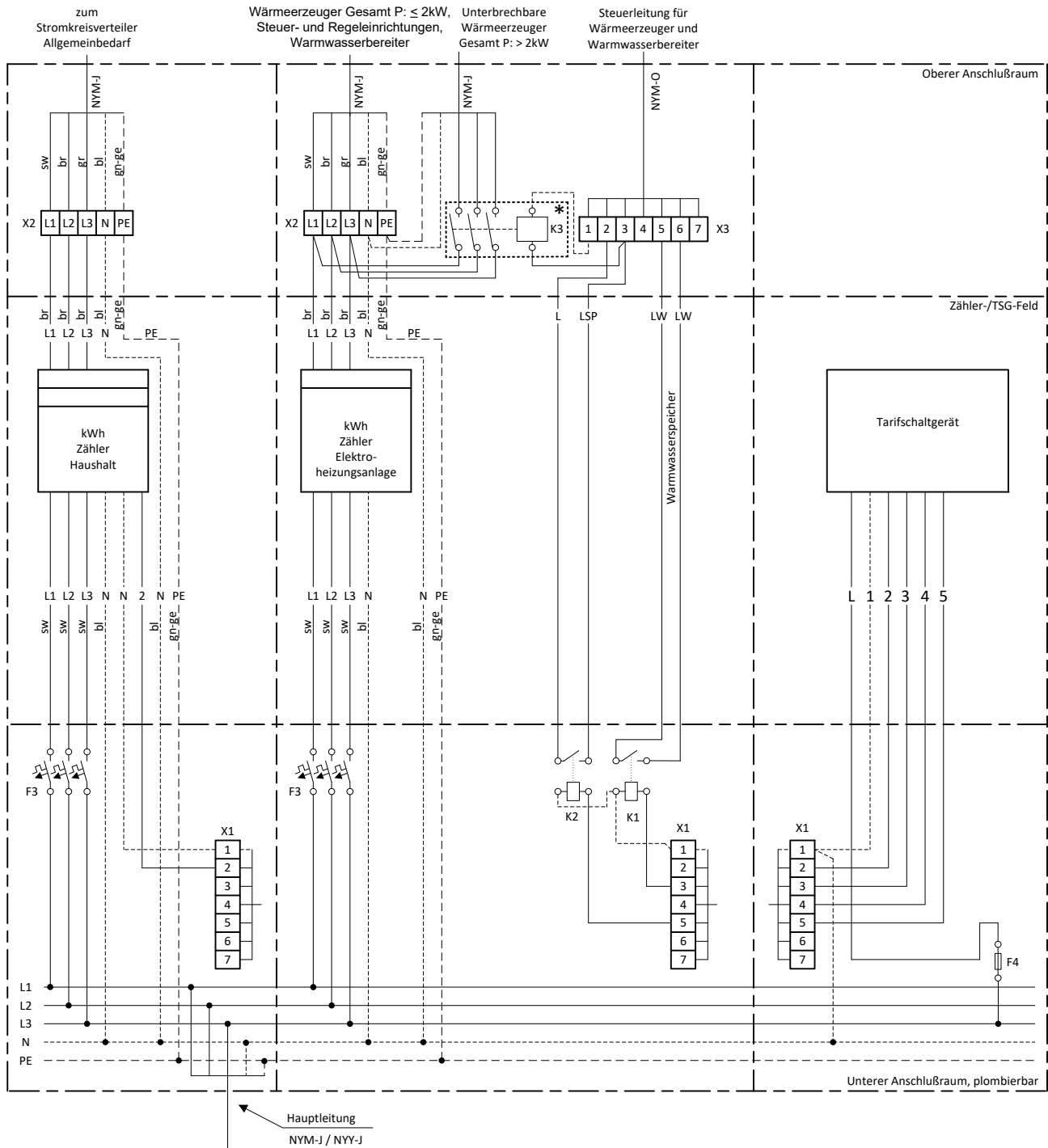
Stauferwerk

zu Abschnitt

10.2.4

Ausgabe/Blatt

01.19/5



- (F3) Selektiver Haupt- Leitungsschutzschalter (SH-Schalter)
- (F4) Überstromsicherung nach Kapitel 7 (plombierbar)
- (K1) Kundeneigenes Steuerrelais mit Schließer für Warmwasser (LW)
- (K2) Kundeneigenes Steuerrelais mit Schließer für Sperrung (LSP) der unterbrechbaren Wärmeerzeuger Gesamt P: >2kW
- (K3) Kundeneigenes Schütz mit Schließer zur Sperrung der unterbrechbaren Wärmeerzeuger Gesamt P: >2kW
- (X1) Schaltleitungsklemme (7-polig)
- (X2) Hauptleitungsabzweigklemme
- (X3) Steuerleitungsklemme (7-polig)
- (*) Nur erforderlich wenn kein Steuereingang zur Abschaltung des Lastteils vorhanden ist.

Elektrische Verbrauchsgeräte Elektromobilität

Ladesäulen und Wallboxen für unterbrechbare Ladeeinrichtungen Wirkschatplan - Beispiel für den Zählerplatz

Erläuterungen

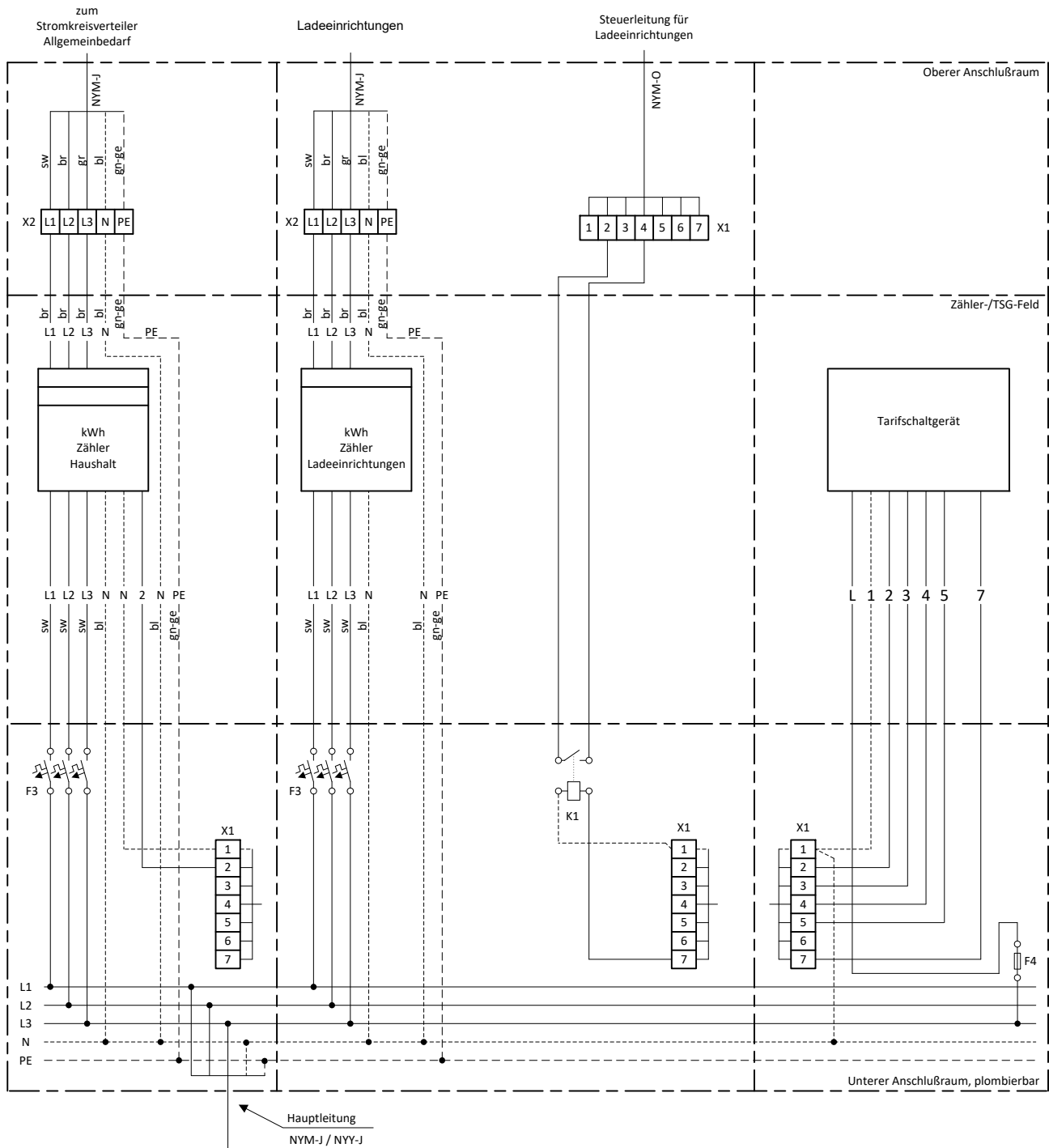
Stauerwerk

zu Abschnitt

10.2.4

Ausgabe/Blatt

02.21/6



- (F3) Selektiver Haupt- Leitungsschutzschalter (SH-Schalter)
- (F4) Überstromschutzeinrichtung nach Kapitel 7 (plombierbar)
- (K1) Kundeneigenes Steuerrelais mit Schließer für Ladeeinrichtung (geschlossen = freigabe Ladung)
- (X1) Schaltleitungsklemme (7-polig)
- (X2) Hauptleitungsabzweigklemme